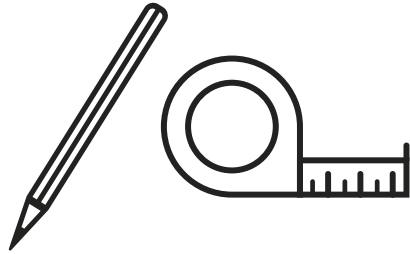




decoe
HOME

Guía de **medición** de estores
enrollables **sin taladrar**

Guía de medición de estores enrollables sin taladrar



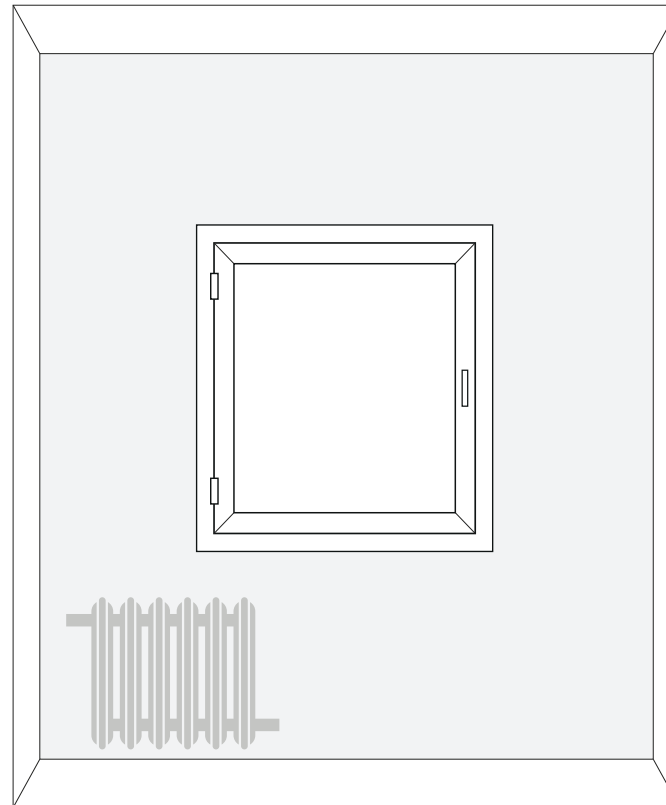
Para medir sólo necesitaremos una cinta métrica y un lápiz para apuntar.



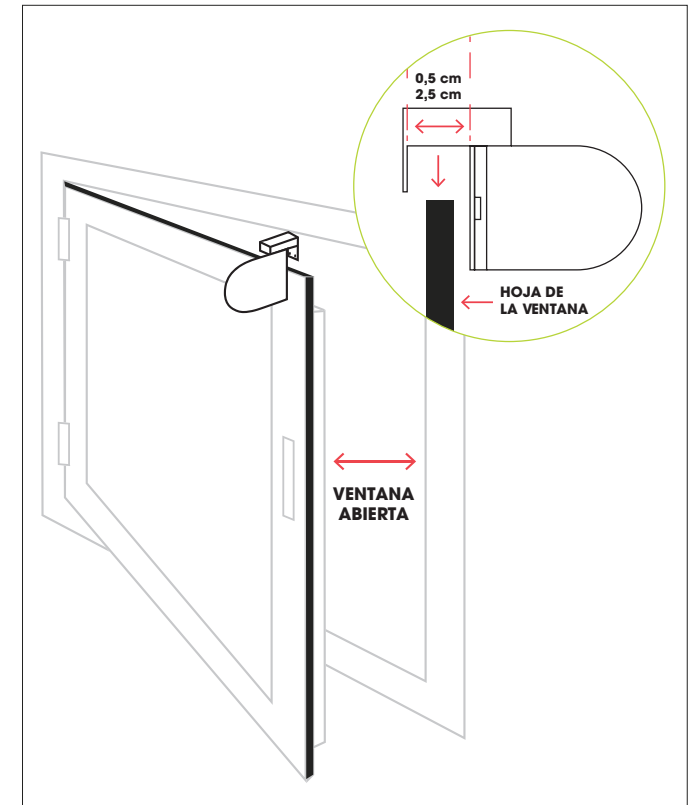
*A la hora de medir tenemos en cuenta los obstáculos que pueda haber en la ventana, como manillas y tiradores.

Advertencia

Este producto sólo es apto para ventanas oscilobatientes, abatibles o fijas (no se puede instalar en ventanas correderas).



Para comprobar que el sistema es compatible, abriremos la ventana para medir el ancho de la hoja de la ventana. Éste debe tener entre 0,5 y 2,5 cm.



Medición del ancho y alto

Ya tenemos las medidas completas para realizar nuestro pedido en el configurador:

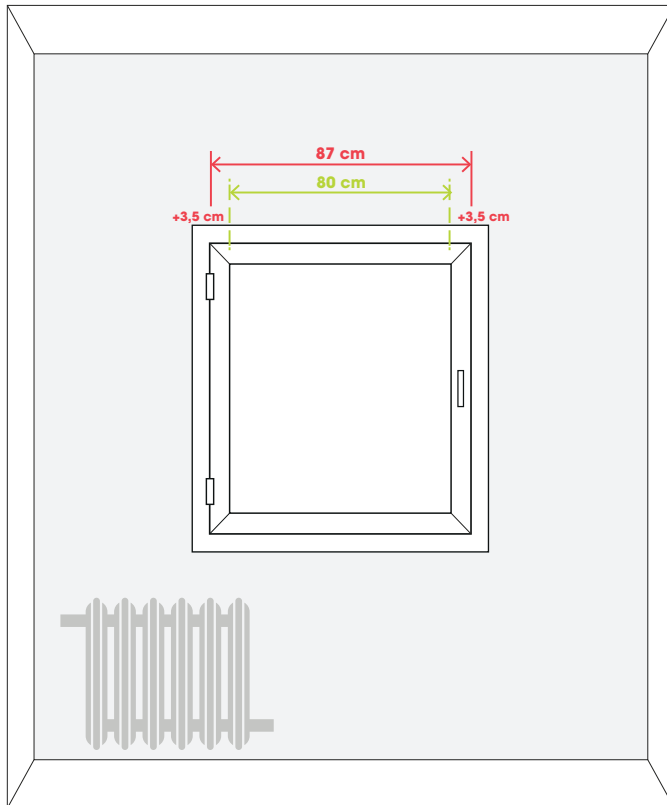


MEDIDAS
Ancho (cm)

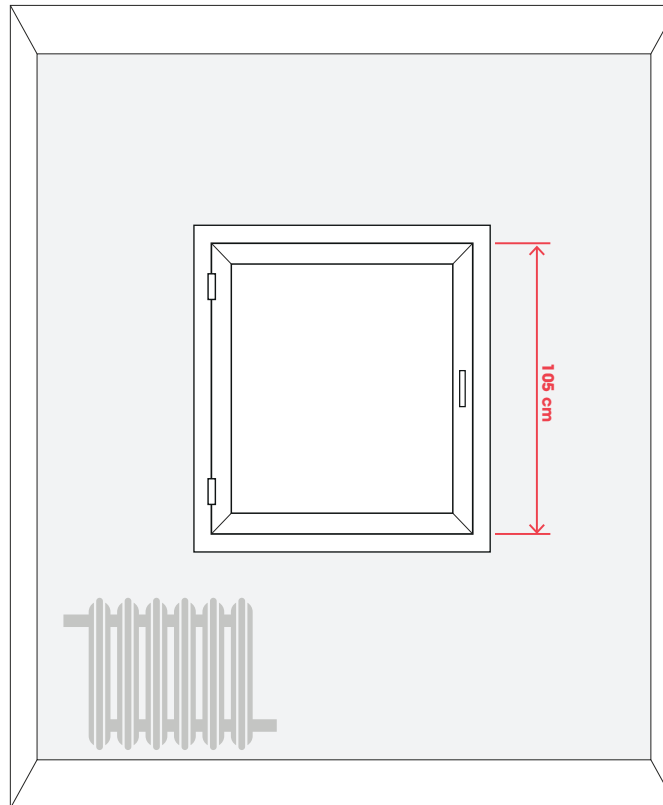
MEDIDAS
Alto (cm)

A. Medimos el ancho del hueco sólo del cristal, es decir, desde un lado la parte interna del marco hacia el otro, sin tener en cuenta éste. Posteriormente, añadimos 3,5 cm a cada lado (3,5 cm a la derecha y 3,5 cm a la izquierda).

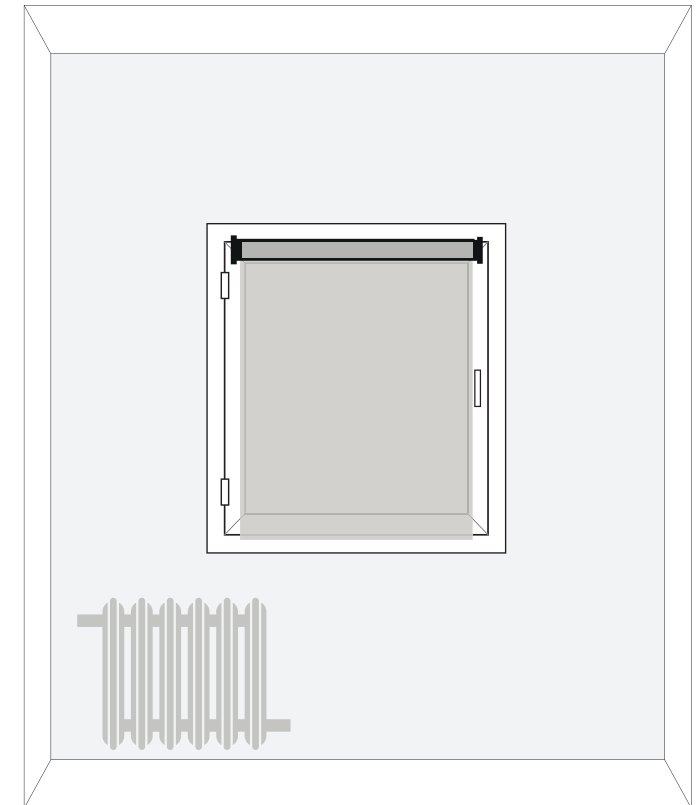
B. Para medir el alto, en cambio, si se tiene en cuenta el marco de la ventana, es decir, cogemos el alto desde la parte superior y la inferior de la ventana. En este caso, 105 cm en total.



En este caso, $80 + 3,5 + 3,5 = 87 \text{ cm}$



En este caso, 105 cm



Colocación a la medida