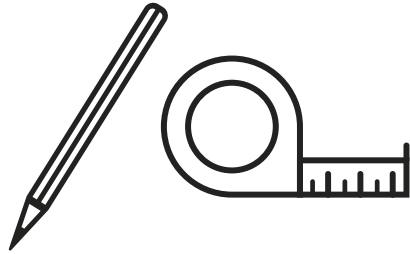




decoe  
HOME

Guía de **medición** de estores  
enrollables **sin taladrar**

## Guía de medición de estores enrollables sin taladrar



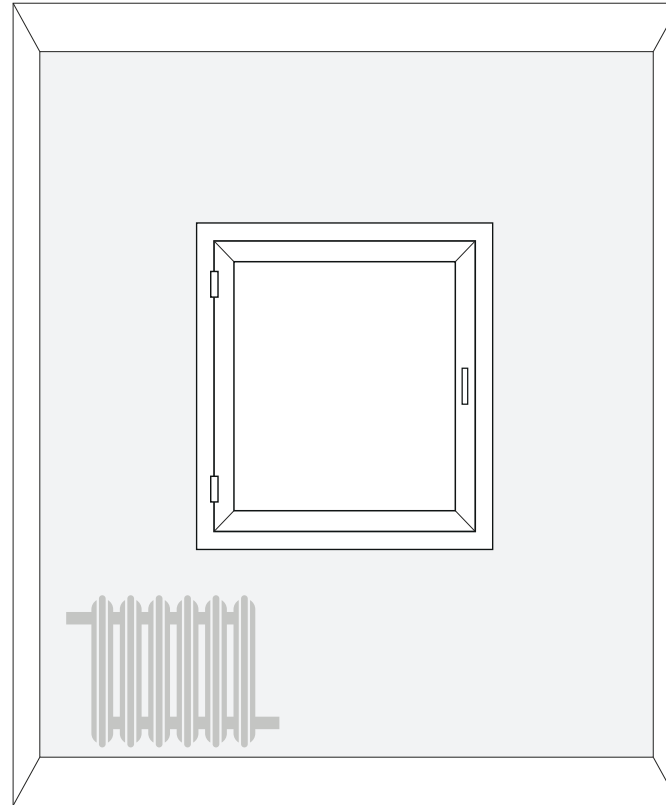
Para medir sólo necesitaremos una cinta métrica y un lápiz para apuntar.



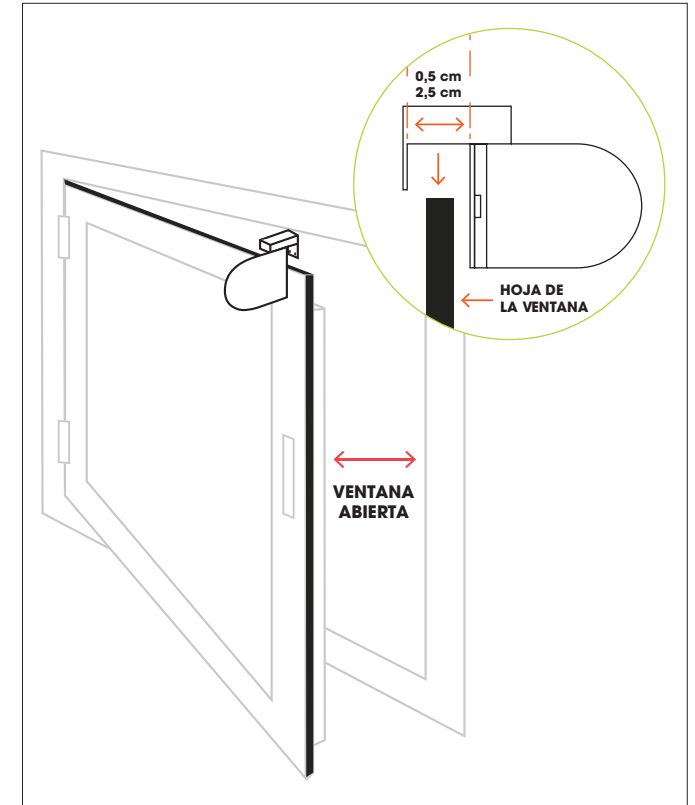
\*A la hora de medir tenemos en cuenta los obstáculos que pueda haber en la ventana, como manillas y tiradores.

### Advertencia

*Este producto sólo es apto para ventanas oscilobatientes, abatibles o fijas (no se puede instalar en ventanas correderas).*



Para comprobar que el sistema es compatible, abriremos la ventana para medir el ancho de la hoja de la ventana. Éste debe tener entre 0,5 y 2,5 cm.



## Medición del ancho y alto

Ya tenemos las medidas completas para realizar nuestro pedido en el configurador:

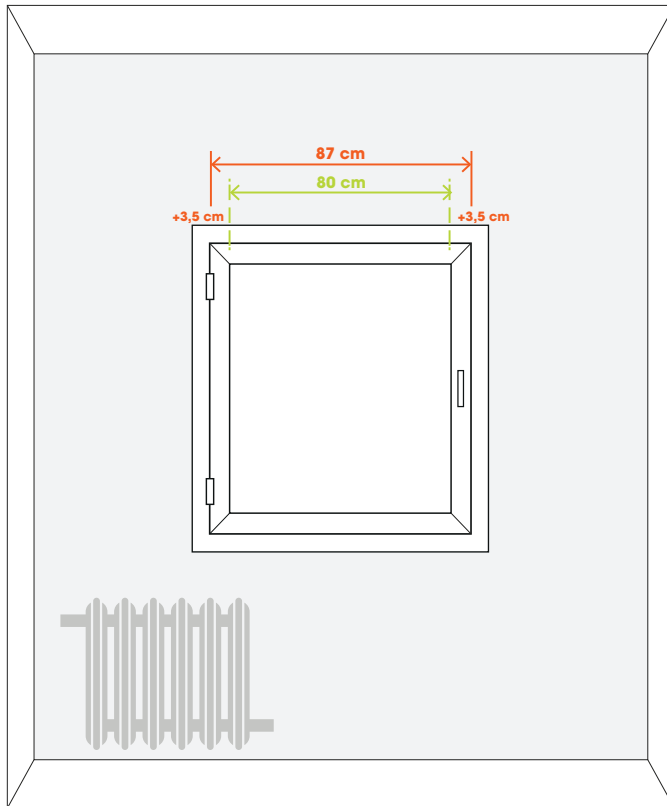


**MEDIDAS**  
Ancho (cm)\*

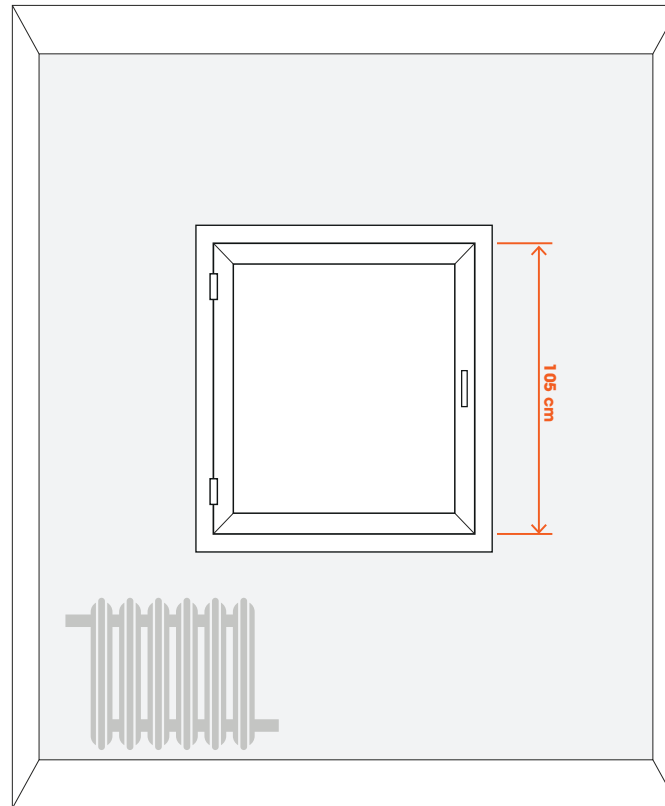
**MEDIDAS**  
Alto (cm)\*

**A.** Medimos el ancho del hueco sólo del cristal, es decir, desde un lado la parte interna del marco hacia el otro, sin tener en cuenta éste. Posteriormente, añadimos 3,5 cm a cada lado (3,5 cm a la derecha y 3,5 cm a la izquierda).

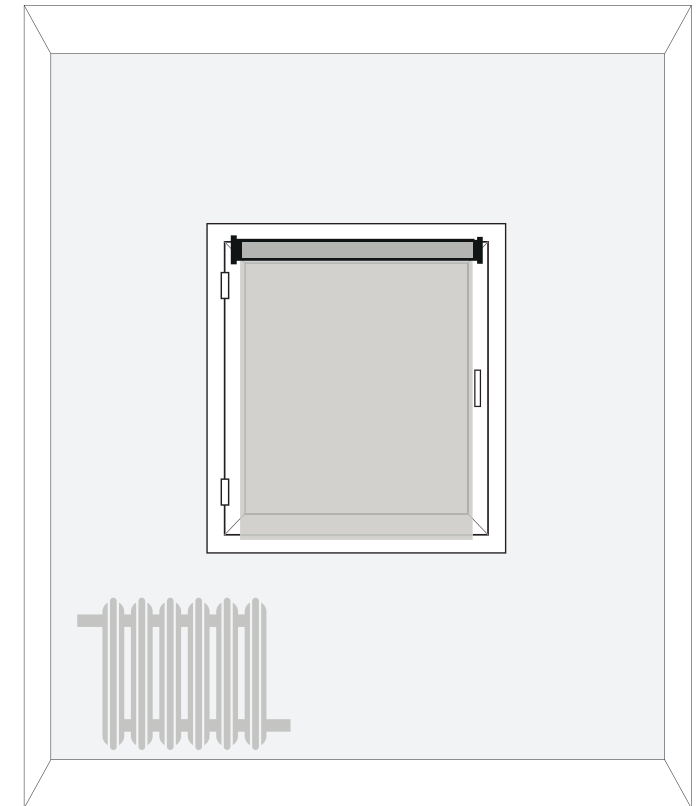
**B.** Para medir el alto, en cambio, si se tiene en cuenta el marco de la ventana, es decir, cogemos el alto desde la parte superior y la inferior de la ventana. En este caso, 105 cm en total.



En este caso,  $80 + 3,5 + 3,5 = 87 \text{ cm}$



En este caso,  $105 \text{ cm}$



Colocación a la medida