



decoe
HOME

Guía de **medición**
de estores enrollables

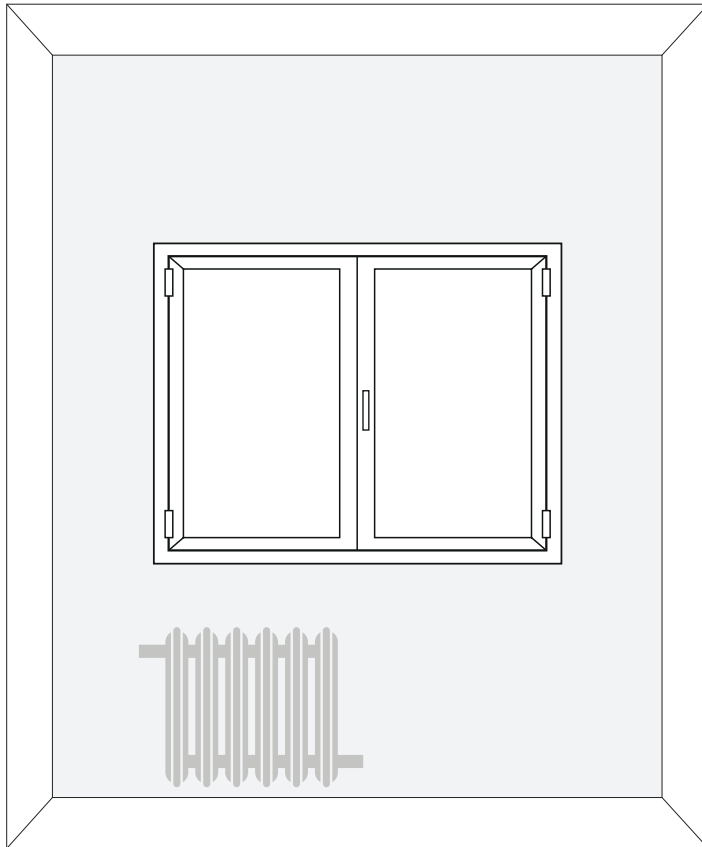
Guía de medición

¿Tenéis la cinta métrica a mano?

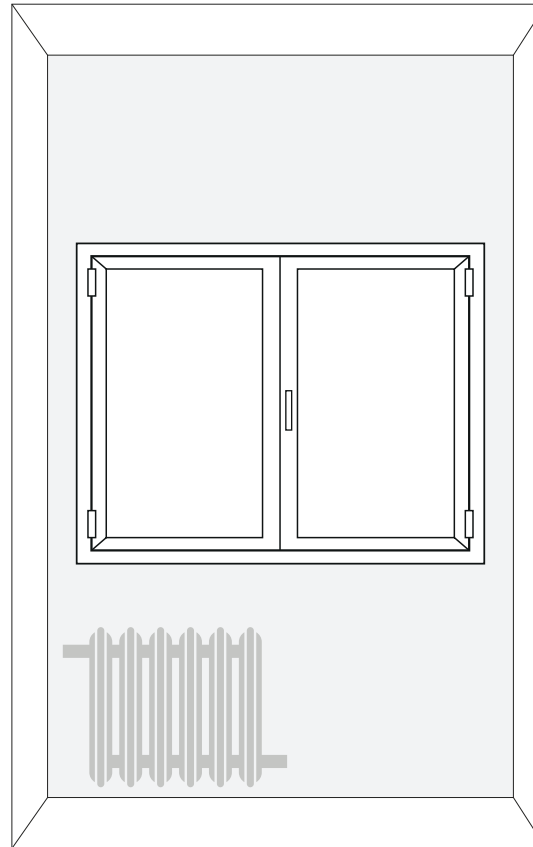
Para la medición necesitaremos una cinta métrica y un lápiz para marcar.

Primero, identificamos el tipo de ventana donde vamos a instalar el estor enrollable.

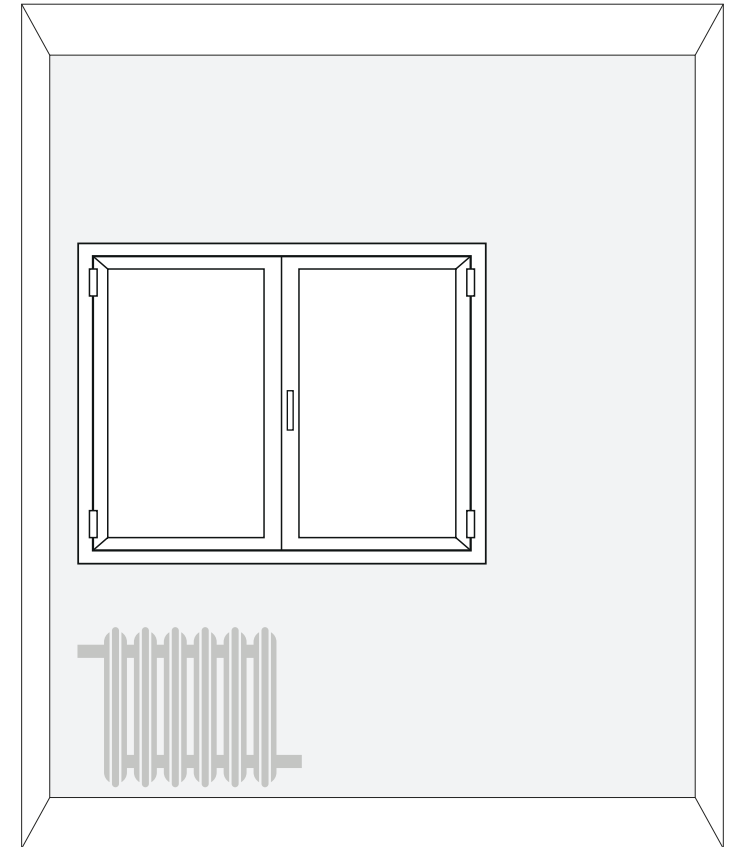
En función de la ubicación, tomaremos las medidas de una forma u otra.



A. Ventana libre de paredes laterales alrededor (con espacio a ambos lados).



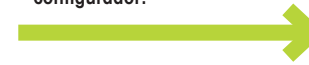
B. Ventana igual de ancha que la pared (entre paredes).



C. Ventana pegada contra una pared lateral (espacio en un lado).

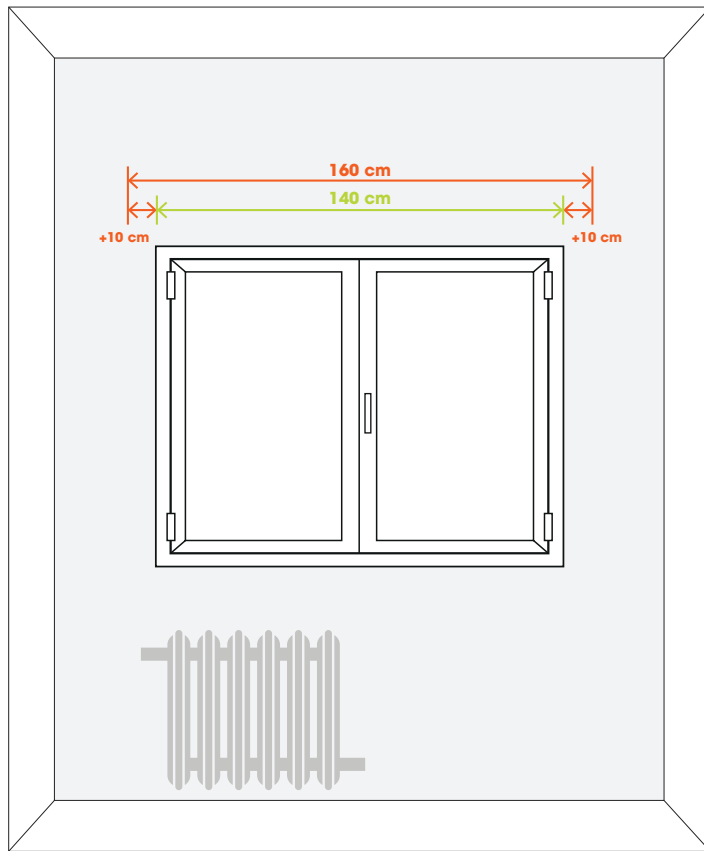
Medición del ancho

Dato a introducir en el configurador:



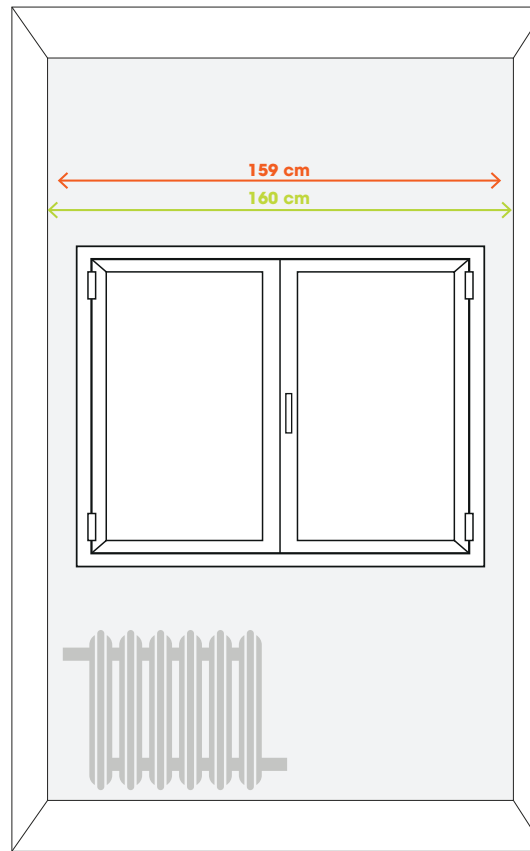
MEDIDAS
Ancho (cm)*

A. Medimos el marco de la ventana y **sumamos 10 cm más a cada lado.**



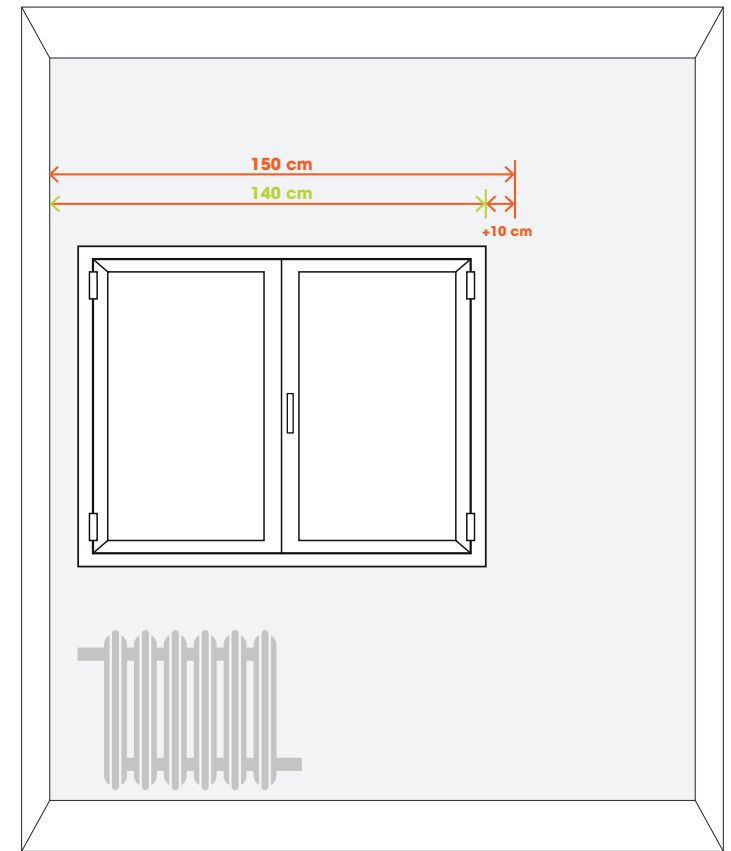
En este caso, $140 + 10 + 10 = 160$ cm

B. Medimos el total de ancho hasta las dos paredes, y le **restamos 0,5 cm a cada lado** (1 cm en total).



En este caso, $160 - 1 = 159$ cm

C. Medimos desde el marco de la ventana hasta la pared, y **sumamos 10 cm en el lado libre de pared**, donde tenemos espacio.



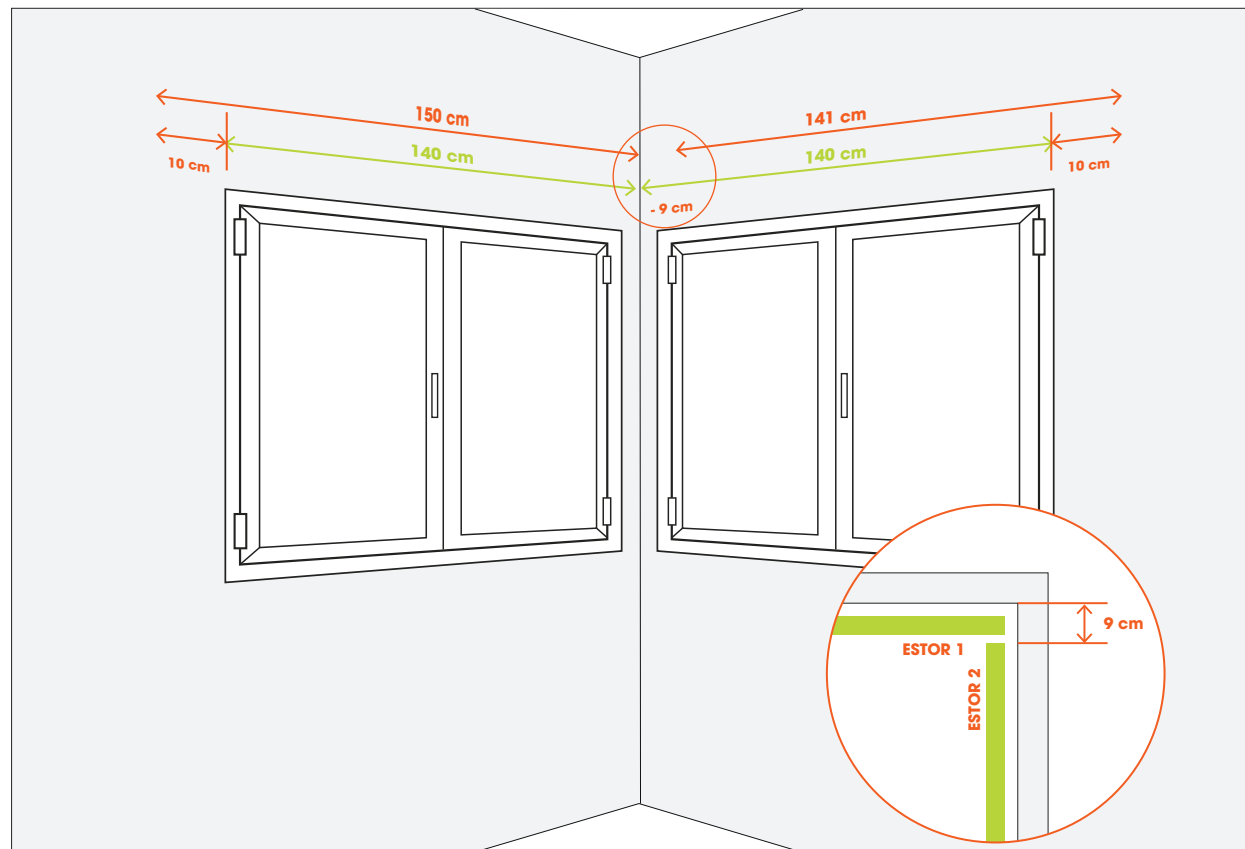
En este caso, $140 + 10 = 150$ cm

Medición del ancho

VENTANAS EN RINCÓN

Si tenemos dos ventanas en un rincón y queremos colocar los dos estores, uno al lado del otro, formando una L, tomamos las medidas individualmente del ancho de cada uno de los dos estores desde la pared (como hemos explicado previamente, según el caso que corresponda).

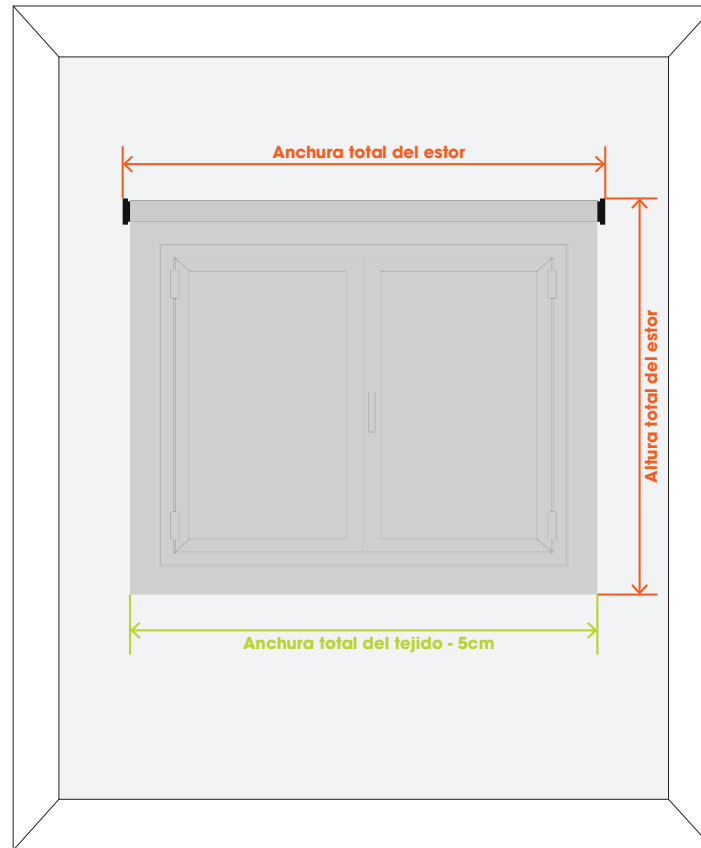
Posteriormente **restamos 9 cm a una de estas mediciones**, según qué estor queramos que pase por encima del otro.



140 + 10 = 150 cm / En un lado, 140 + 10 - 9 = 141 cm

*Sabemos que hay muchos tipos de ventanas y otras alternativas que se pueden dar.

Si vuestro caso es diferente, poneos en contacto con nosotros y os ayudaremos a tomar las medidas en vuestro caso particular.

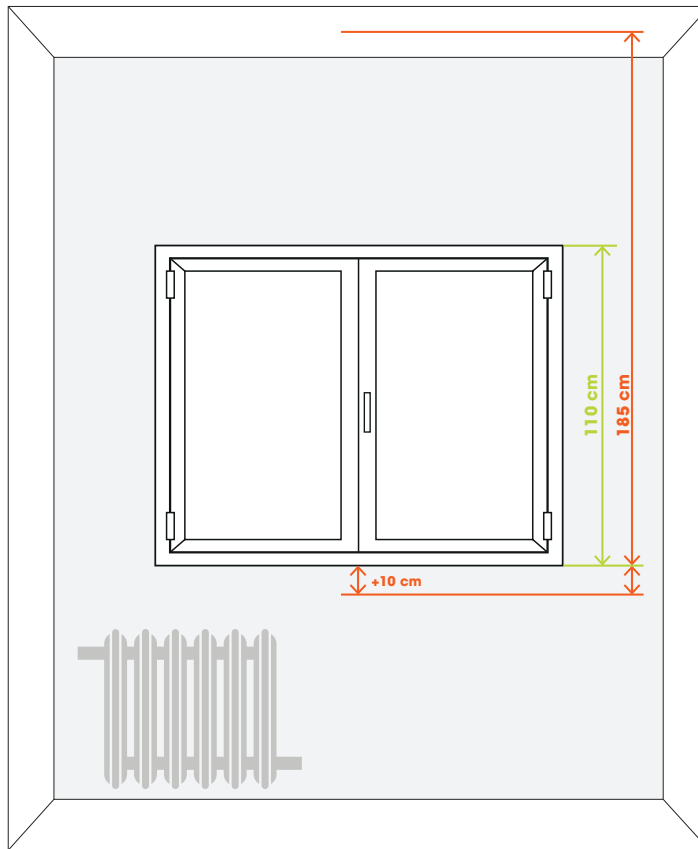


Recordad que todas las medidas corresponden al ancho total del estor, pero el tejido siempre será unos 2 cm más estrecho de cada lado (4 cm en total).

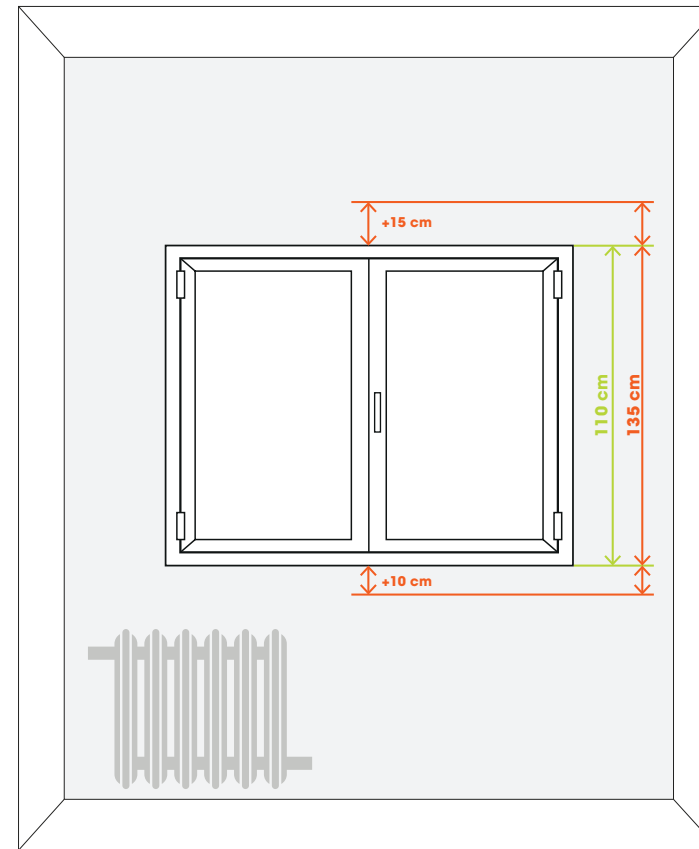
Medición de alto

Para la medición del alto debemos identificar el tipo de instalación que vamos a realizar, es decir, **¿el estor se va a sujetar directamente desde el techo? ¿O lo vamos a instalar en la pared?**

i *Tened en cuenta posibles obstáculos a la hora de tomar las medidas, como pueden ser radiadores.



A. Instalación a techo

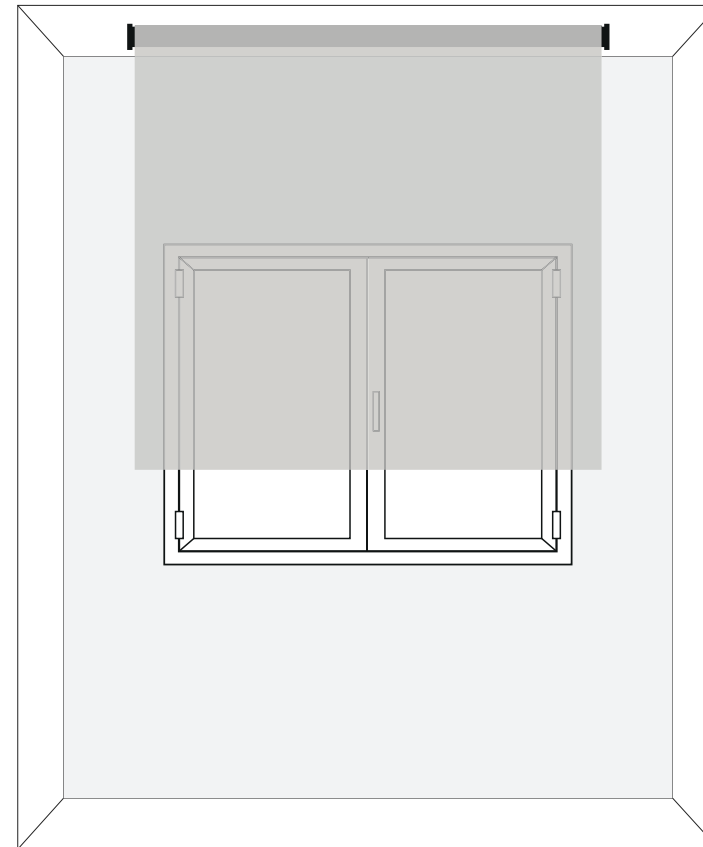
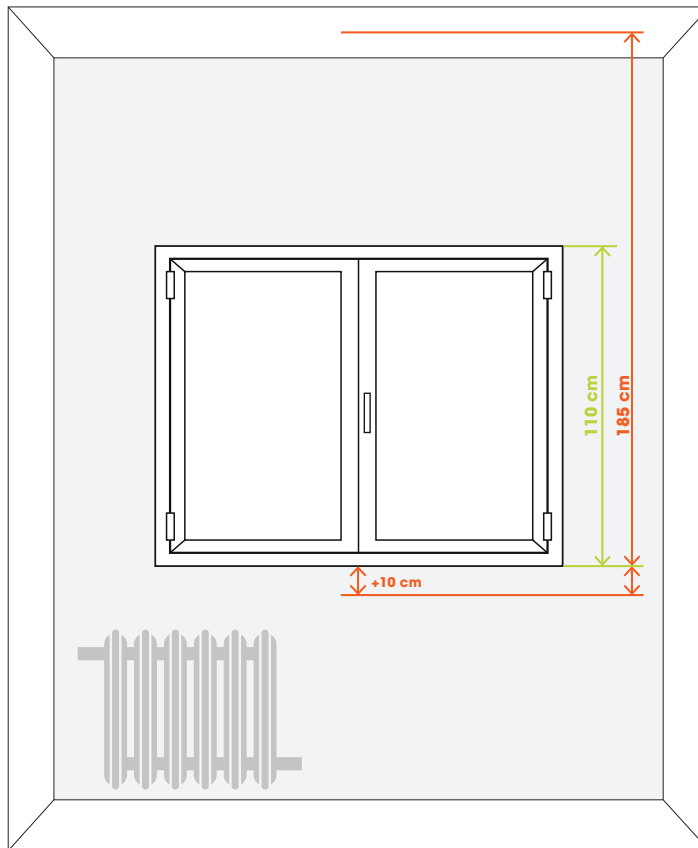


B. Instalación a pared

Medición de alto

SOBRE EL TECHO

A. Tomamos la medida desde el techo hasta donde queramos que llegue la parte inferior de nuestro estor (se suelen **añadir unos 10 cm desde el marco inferior**).

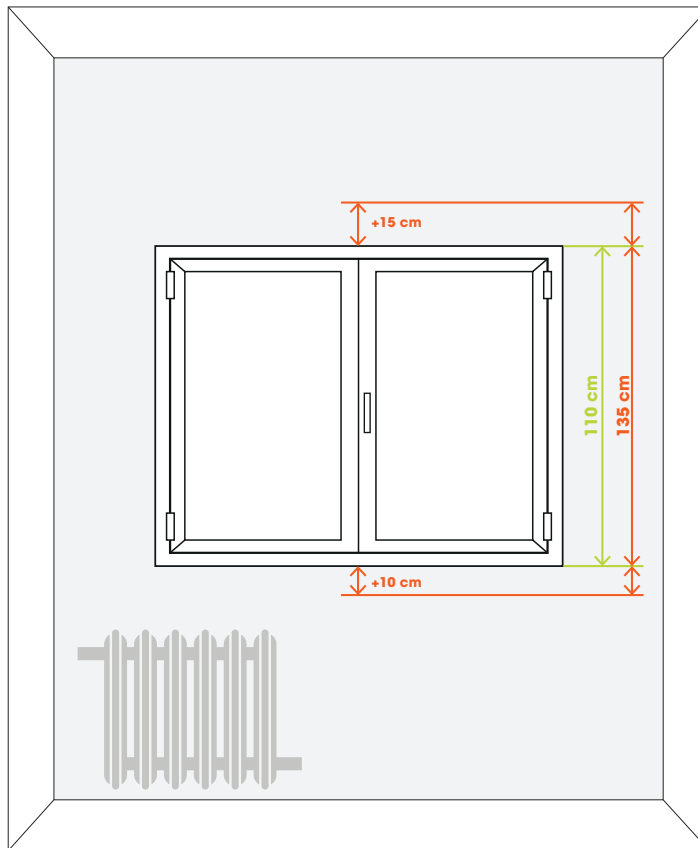


En este caso, medimos desde el techo hasta el final del marco inferior y **añadimos los 10 cm extra = $185 + 10 = 195$ cm**

Medición de alto

SOBRE LA PARED

B. Tomamos la medida desde la parte superior del marco de la ventana hasta donde queremos que llegue nuestro estor de abajo. A esta medida, le **sumamos entre 15 y 20 cm más por arriba**.



En este caso, la ventana mide 110 cm, le **añadimos 15 cm por arriba** y los **10 cm recomendados de abajo**: $110 + 15 + 10 = 135$ cm.

Ya tenemos las medidas completas para realizar nuestro pedido en el configurador:



MEDIDAS Ancho (cm)*	MEDIDAS Alto (cm)*
<input type="text"/>	<input type="text"/>

